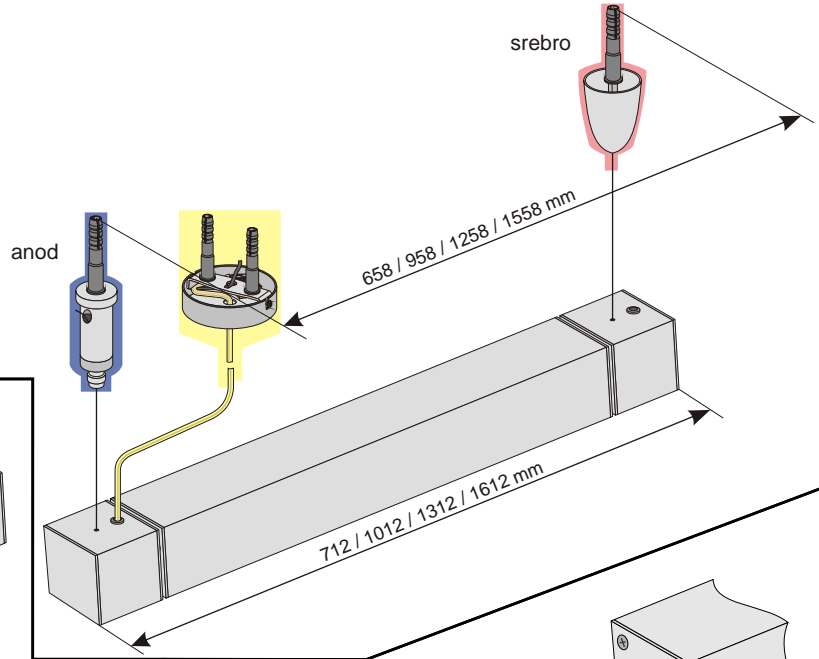
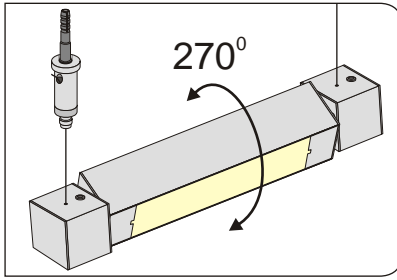
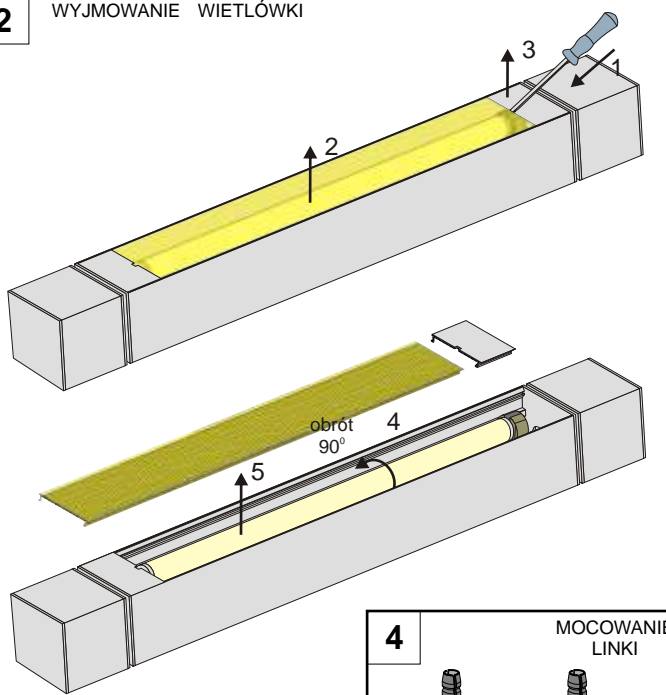


1



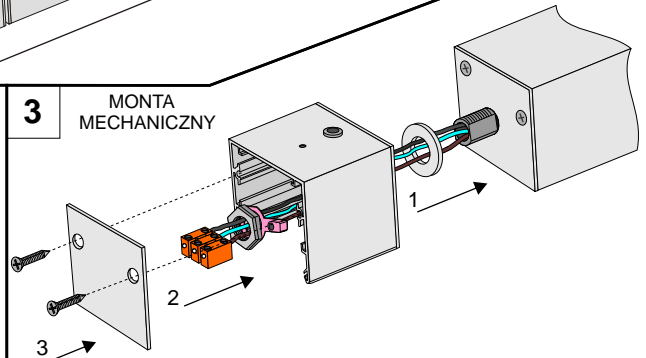
2

WYJMOWANIE WIETLÓWKI



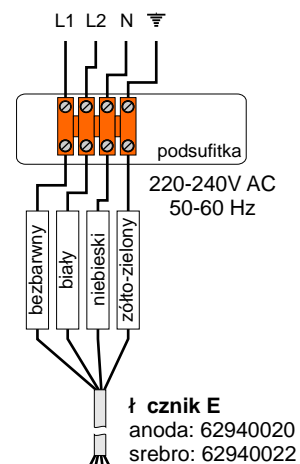
3

MONTA MECHANICZNY



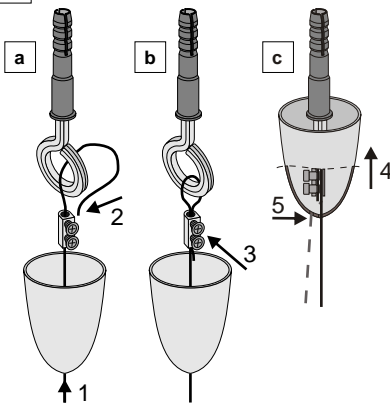
7

POŁ CZENIE ELEKTRYCZNE



4

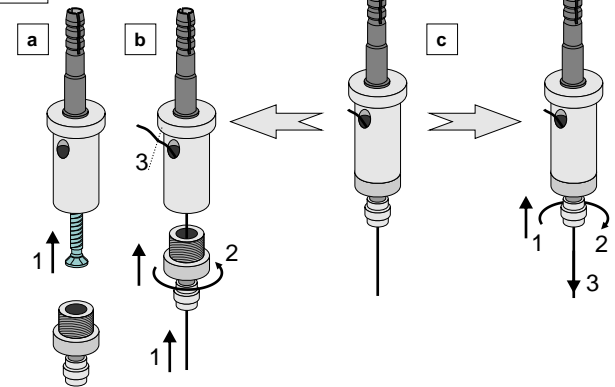
MOCOWANIE LINKI



5

MOCOWANIE LINKI DO ZAWIESI

WYJMOWANIE LINKI Z ZAWIESI

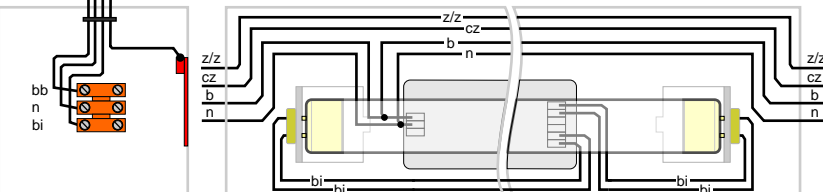


Phil53 SO

600 mm  
900 mm  
1200 mm  
1500 mm

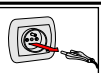
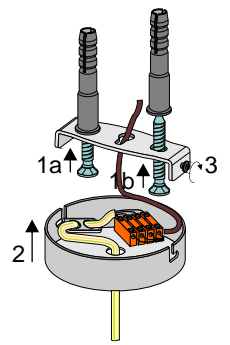
kolorystka przewodów:  
b - br z  
bi - biały  
bb - bezbarwny  
cz - czarny  
n - niebieski  
z/z - żółto-zielony

ł cznik E  
anoda: 62940020  
srebro: 62940022



6

MONTA PODSUFITKI



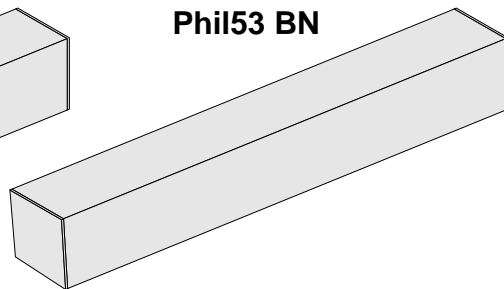
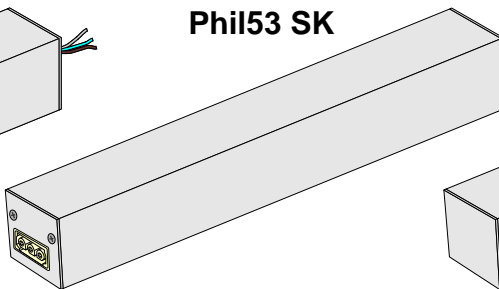
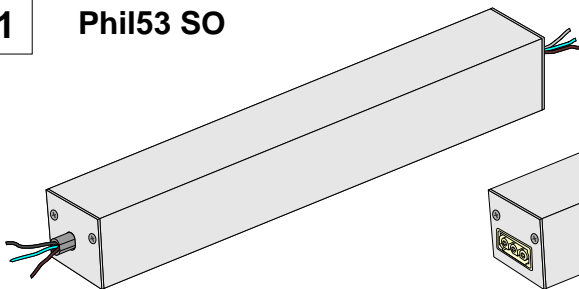
230V ~



## 1 Phil53 SO

## Phil53 SK

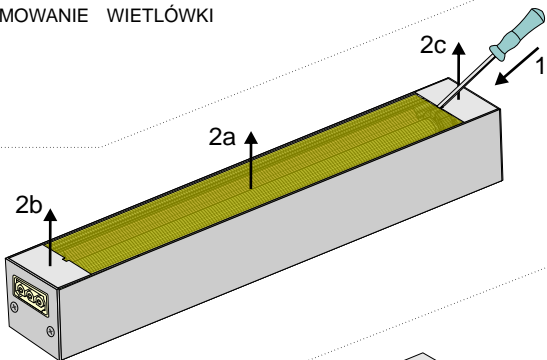
## Phil53 BN



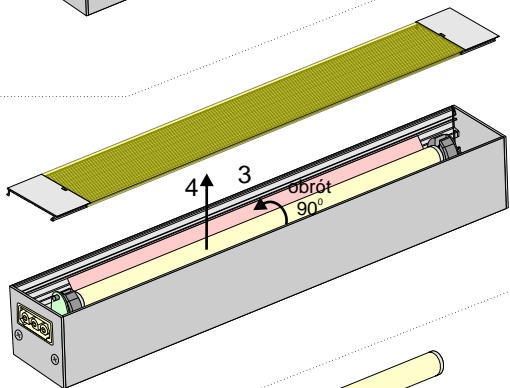
## 2 WYJMOWANIE WIETLÓWKI

## 3 WKŁADANIE WIETLÓWKI

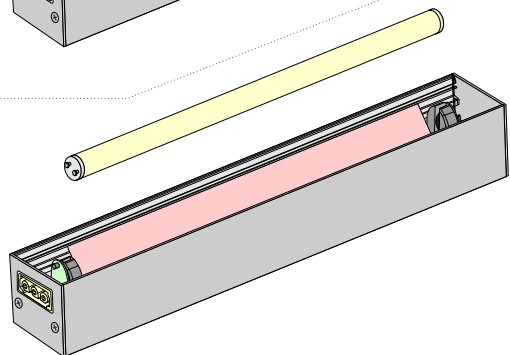
### 2a



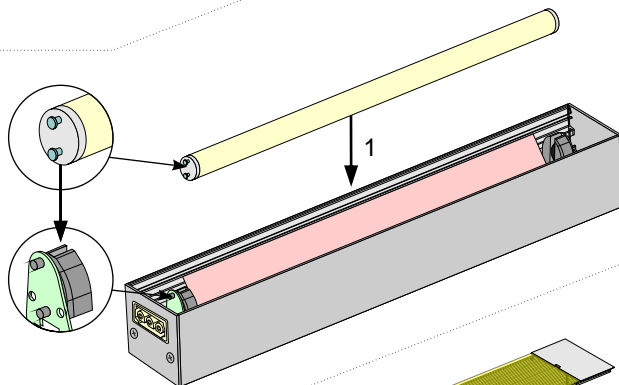
### 2b



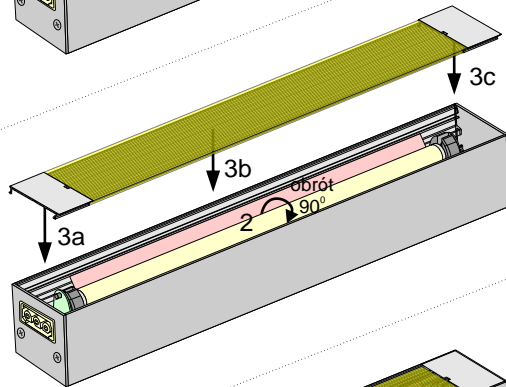
### 2c



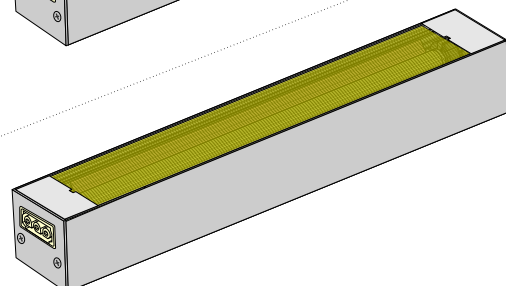
### 3a



### 3b

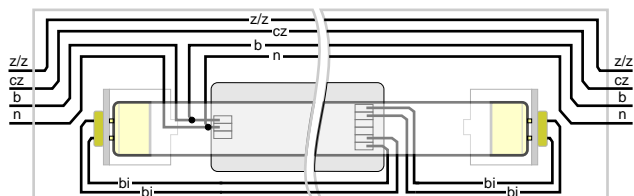


### 3c

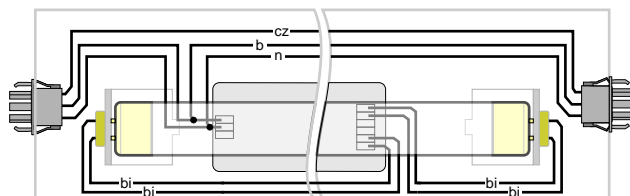


## 5 POŁ CZENIE ELEKTRYCZNE

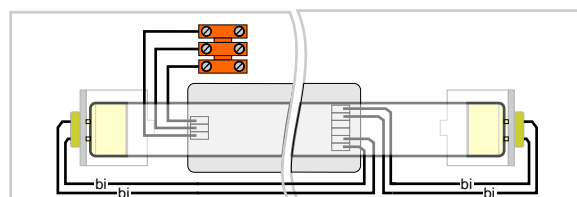
### Phil53 SO - System obrotowy



### Phil53 SK - System konektorowy

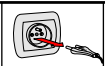


### Phil53 BN



kolorystyka przewodów:

b - br z                      cz - czarny  
bi - biały                      n - niebieski  
bb - bezbarwny              z/z - żółto-zielony



230V ~

